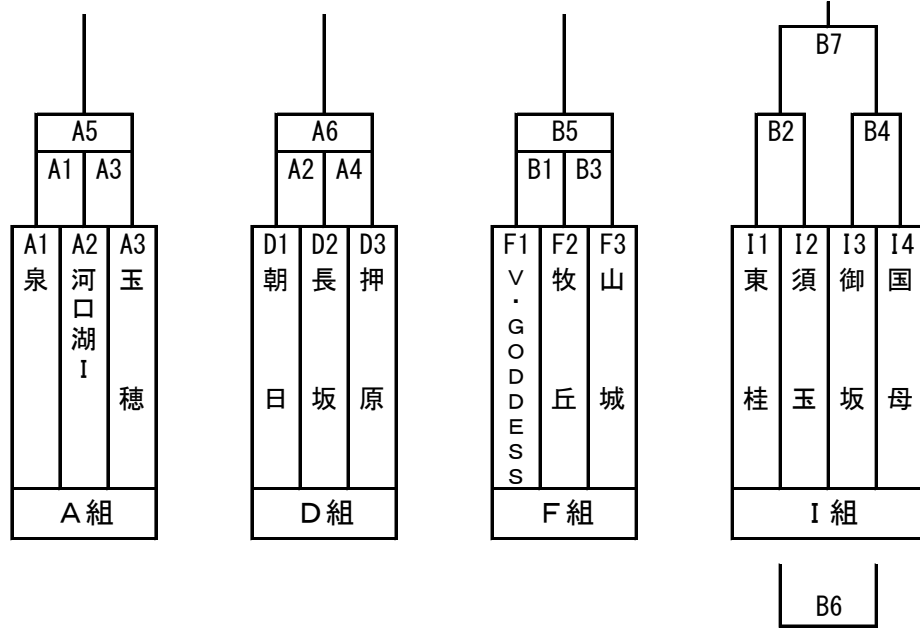


各会場の審判・TO・MC割当てについて

- ① 組み合わせにより、同支部の試合を審判することを避けるように割当表を作成しております。
各チームにおいて必ず確認したうえで、審判等の対応をお願いいたします。
- ② MCは同支部の試合を担当することもあり得るので、ご了承ください。
- ③ ①、②について、朝のチーム代表者打合せ時に、会場責任者は各チームへ再度周知徹底をお願いいたします。
- ④ 連絡・注意事項は必ず一読し、確認をしてください。
- ⑤ メイン会場となる下東小学校のチームはプラカードをお持ちください。
- ⑥ 大月市民体育館のチームは1チーム4台にて乗り合わせでご来場ください。
- ⑦ 山中小・小立小体育館のチームは1チーム5台にて乗り合わせでご来場ください。

第40回関東ミニバスケットボール大会山梨県予選会【交歓大会】

■ 試合会場：須玉小体育館 開場 午前8時30分 ■



Aコート											
試合開始時刻		試合				審判		TO		MC	
第1試合	9:00	泉	—	河口湖I	朝日	山城	山城	押原			
第2試合	10:05	朝日	—	長坂	玉穂	押原	押原	泉			
第3試合	11:10	河口湖I	—	玉穂	朝日	国母	V・GODDESS	須玉			
第4試合	12:40	長坂	—	押原	山城	牧丘	朝日	朝日			
第5試合	13:45	玉穂	—	泉	東桂	河口湖I	河口湖I	国母			
第6試合	14:50	押原	—	朝日	長坂	泉	牧丘	山城			

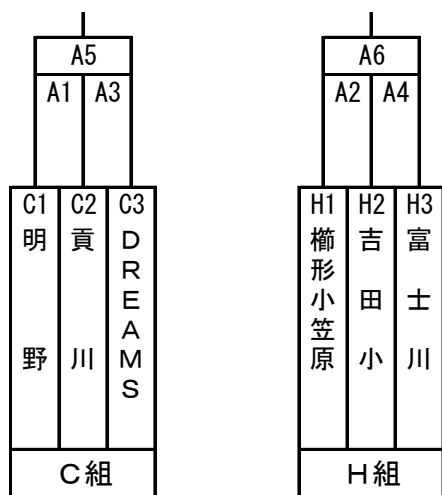
Bコート											
試合開始時刻		試合				審判		TO		MC	
第1試合	9:00	V・GODDESS	—	牧丘	須玉	国母	御坂	長坂			
第2試合	10:05	東桂	—	須玉	V・GODDESS	牧丘	国母	御坂			
第3試合	11:10	牧丘	—	山城	東桂	御坂	泉	V・GODDESS			
第4試合	12:40	御坂	—	国母	須玉	泉	B2勝者	東桂			
第5試合	13:45	山城	—	V・GODDESS	御坂	長坂	長坂	牧丘			
第6試合	14:50	B2敗者	—	B4敗者	B2勝者	B4勝者	玉穂	河口湖I			
第7試合	15:55	B2勝者	—	B4勝者	B2敗者	B4敗者	B2敗者	玉穂			

★ 連絡・注意事項 ★

- ◇ 8:40からチーム代表者による打合せを、会場責任者を中心に行ってください。
- ◇ 8:40から第1試合に該当するチームのみフロアでアップできます。
- ◇ 試合時間は6-(1)-6-(5)-6-(1)-6の4Qです。同点の場合は引き分けです。
- ◇ 両コート同時刻スタートではなくても、試合は進行可能です。
- ◇ 試合開始時刻は会場責任者の判断で柔軟に対応して下さい。
- ◇ MCは全チームに1試合ずつ割り当ててありますので、各チームにて確認をお願いします。
- ◇ ゴミは各チーム持ち帰して下さい。喫煙は所定の場所でマナーを守ってお願いします。
- ◇ 会場内の電源・コンセントは使用禁止です。
- ◇ チーム待機場所（控え）は指定の場所をお願いします。
- ◇ 選手の負傷に備えて救急医の連絡先を本部席などに掲示して下さい。
- ◇ **駐車場についてのご案内（下記を一読ください。）**
 - ① 校舎南側（校舎前ジャリの部分）は荷物車など各チーム3台（校舎西側より入れます）
 - ② 校舎北側は、チーム指導者と峡北のチームの残りの車（校舎西側より入って左折して校舎裏側）
 - ③ 校舎東側の方へ回ってください。他の車は、スクールバス車庫の付近と公園の駐車場を使って下さい。バス車庫前は、バスの出入りがありますので、駐車禁止です。

第40回関東ミニバスケットボール大会山梨県予選会【交歓大会】

■ 試合会場：吉田小体育館 開場 午前8時30分 ■



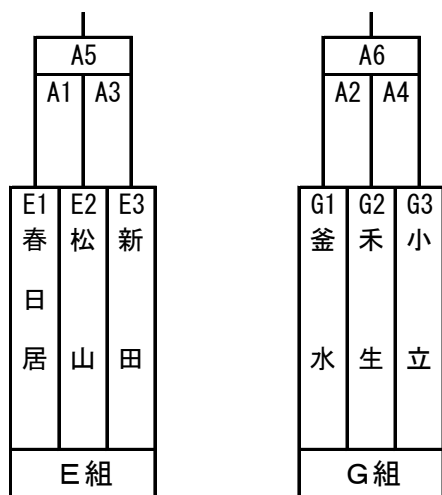
Aコート							
試合開始時刻	試 合		審 判		TO	MC	
第1試合	9:00	明野	貢川	橿形小笠原	富士川	DREAMS	吉田小
第2試合	10:05	橿形小笠原	吉田小	明野	貢川	富士川	DREAMS
第3試合	11:10	貢川	DREAMS	橿形小笠原	吉田小	明野	富士川
第4試合	12:40	吉田小	富士川	貢川	DREAMS	橿形小笠原	明野
第5試合	13:45	DREAMS	明野	吉田小	富士川	貢川	橿形小笠原
第6試合	14:50	富士川	橿形小笠原	DREAMS	明野	吉田小	貢川

★ 連絡・注意事項 ★

- ◇ 8：40からチーム代表者による打合せを、会場責任者を中心に行ってください。
- ◇ 8：40から第1試合に該当するチームのみフロアでアップできます。
- ◇ 試合時間は6-(1)-6-(5)-6-(1)-6の4Qです。同点の場合は引き分けです。
- ◇ 試合開始時刻は会場責任者の判断で柔軟に対応して下さい。
(基本的には前の試合終了後10分の間、試合が連続する場合は20分の間をおいてください。)
- ◇ MCは全チームに1試合ずつ割当ててありますので、各チームにて確認をお願いします。
- ◇ ゴミは各チーム持ち帰って下さい。喫煙は所定の場所でマナーを守ってお願いします。
- ◇ 会場内の電源・コンセントは使用禁止です。
- ◇ チーム待機場所(控え)は指定の場所をお願いします。
- ◇ 選手の負傷に備えて救急医の連絡先を本部席などに掲示して下さい。

第40回関東ミニバスケットボール大会山梨県予選会【交歓大会】

■ 試合会場：小立小体育館 開場 午前8時30分 ■



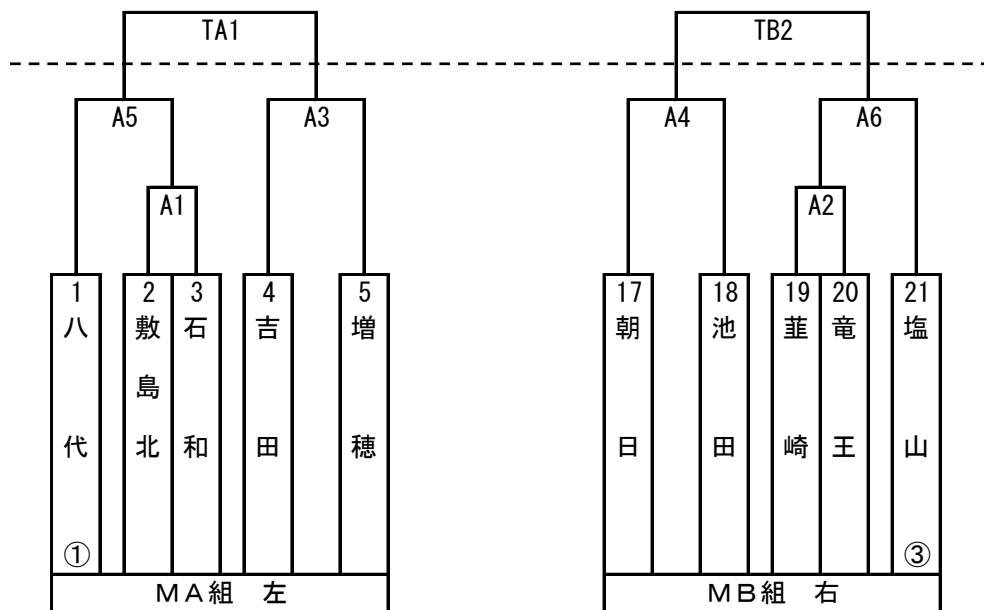
Aコート													
試合開始時刻		試 合				審 判				TO		MC	
第1試合	9:00	春 日 居	—	松 山	小 立	釜 水	小 立	新 田					
第2試合	10:05	釜 水	—	禾 生	春 日 居	松 山	春 日 居	小 立					
第3試合	11:10	松 山	—	新 田	釜 水	禾 生	釜 水	春 日 居					
第4試合	12:40	禾 生	—	小 立	松 山	新 田	松 山	釜 水					
第5試合	13:45	新 田	—	春 日 居	禾 生	小 立	禾 生	松 山					
第6試合	14:50	小 立	—	釜 水	新 田	春 日 居	新 田	禾 生					

☆ 連絡・注意事項 ☆

- ◇ **駐車場に限りがございますので、各チーム5台までとさせていただきます。**
- ◇ 8:40からチーム代表者による打合せを、会場責任者を中心に行ってください。
- ◇ 8:40から第1試合に該当するチームのみフロアでアップできます。
- ◇ 試合時間は6-(1)-6-(5)-6-(1)-6の4Qです。同点の場合は引き分けです。
- ◇ 試合開始時刻は会場責任者の判断で柔軟に対応して下さい。
- ◇ MCは全チームに1試合ずつ割当ててありますので、各チームにて確認をお願いします。
- ◇ ゴミは各チーム持ち帰して下さい。喫煙は所定の場所でマナーを守ってお願いします。
- ◇ 会場内の電源・コンセントは使用禁止です。
- ◇ チーム待機場所（控え）は指定の場所をお願いします。
- ◇ 選手の負傷に備えて救急医の連絡先を本部席などに掲示して下さい。

第40回関東ミニバスケットボール大会山梨県予選会

■ 試合会場：井尻小体育館 開場 午前8時30分 ■



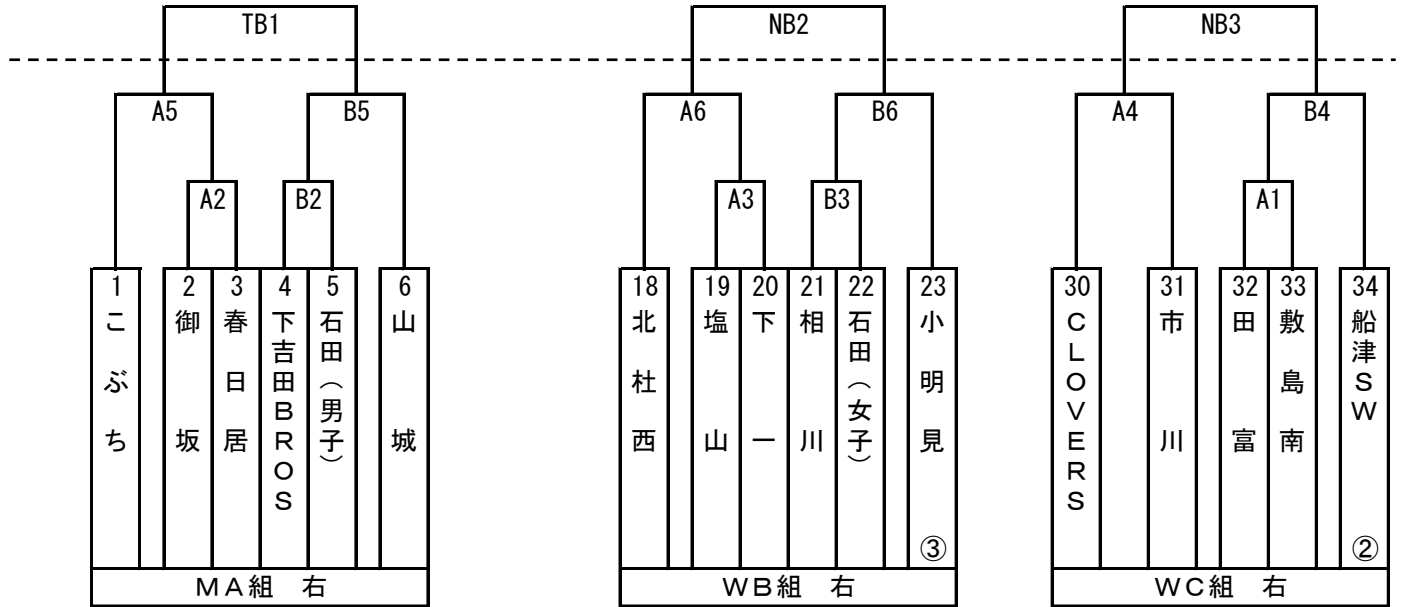
Aコート															
試合開始時刻		試 合				審 判				TO		MC			
第1試合	9:00	敷	島	北	—	石	和	吉	田	塩	山	吉	田	葦	崎
第2試合	10:05	葦	崎	—	竜	王	増	穂	石	和	A1敗者		八	代	
第3試合	11:10	吉	田	—	増	穂	葦	崎	竜	王	A2敗者		塩	山	
第4試合	12:40	朝	日	—	池	田	吉	田	敷	島	A3敗者		増	穂	
第5試合	13:45	八	代	—	A1勝者		朝	日	池	田	A4敗者		吉	田	
第6試合	14:50	A2勝者		—	塩		山	八	代	増	穂	A5敗者	朝	日	

☆ 連絡・注意事項 ☆

- ◇ 8:40からチーム代表者による打合せを、会場責任者を中心に行ってください。
- ◇ 8:40から第1試合に該当するチームのみフロアでアップできます。
- ◇ 試合時間は6-(1)-6-(5)-6-(1)-6の4Qです。同点の場合は1回3分間の延長時限を必要なだけ行って下さい。
※各延長時限のインターバルは3分間です。
- ◇ 試合開始時刻は会場責任者の判断で柔軟に対応して下さい。
- ◇ TOとMCは各チームにて必ず確認をお願いします。
- ◇ ゴミは各チーム持ち帰って下さい。喫煙は所定の場所でマナーを守ってお願いします。
- ◇ 会場内の電源・コンセントは使用禁止です。
- ◇ チーム待機場所(控え)は指定の場所をお願いします。
- ◇ 選手の負傷に備えて救急医の連絡先を本部席などに掲示して下さい。

第40回関東ミニバスケットボール大会山梨県予選会

■ 試合会場：御坂体育館 開場 午前8時30分 ■



Aコート							
試合開始時刻	試合	審判	TO	MC			
第1試合 9:00	田富 - 敷島南	下 - 北杜西	塩山	山城			
第2試合 10:05	御坂 - 春日居	石田(男子) 敷島南	A1敗者	塩山			
第3試合 11:10	塩山 - 下	御坂 春日居	A2敗者	敷島南			
第4試合 12:40	CLOVERS - 市川	塩山 下	A3敗者	石田(男子)			
第5試合 13:45	こぶち - A2勝者	小明見 船津SW	A4敗者	田富			
第6試合 14:50	北杜西 - A3勝者	山城 A2勝者	A5敗者	市川			

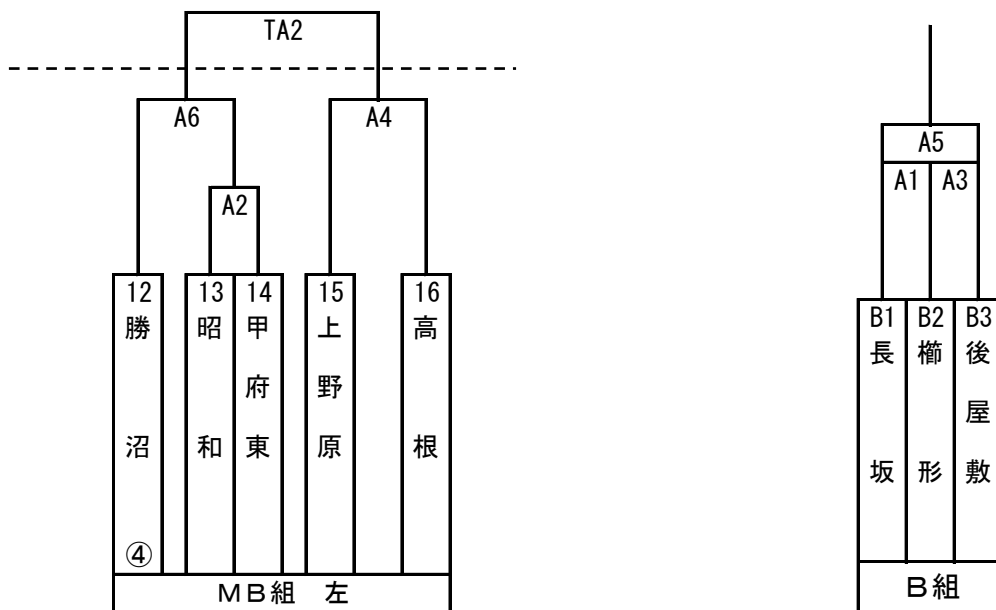
Bコート							
試合開始時刻	試合	審判	TO	MC			
第1試合 9:00							
第2試合 10:05	下吉田BROS - 石田(男子)	こぶち 船津SW	船津SW	CLOVERS			
第3試合 11:10	相川 - 石田(女子)	下吉田BROS 田富	B2敗者	こぶち			
第4試合 12:40	A1勝者 - 船津SW	相川 石田(女子)	B3敗者	春日居			
第5試合 13:45	B2勝者 - 山城	CLOVERS 市川	B4敗者	北杜西			
第6試合 14:50	B3勝者 - 小明見	田富 こぶち	B5敗者	船津SW			

☆ 連絡・注意事項 ☆

- ◇ 8:40からチーム代表者による打合せを、会場責任者を中心に行ってください。
- ◇ 8:40から第1試合に該当するチームのみフロアでアップできます。
- ◇ 試合時間は6-(1)-6-(5)-6-(1)-6の4Qです。同点の場合は1回3分間の延長時間を必要なだけ行って下さい。
※各延長時間のインターバルは3分間です。
- ◇ 試合開始時刻は会場責任者の判断で柔軟に対応して下さい。
- ◇ TOとMCは各チームにて必ず確認をお願いします。
- ◇ ゴミは各チーム持ち帰って下さい。喫煙は所定の場所でマナーを守ってお願いします。
- ◇ 会場内の電源・コンセントは使用禁止です。
- ◇ チーム待機場所(控え)は指定の場所をお願いします。
- ◇ 選手の負傷に備えて救急医の連絡先を本部席などに掲示して下さい。

第40回関東ミニバスケットボール大会山梨県予選会【C組は交歓大会】

■ 試合会場：勝沼小体育館 開場 午前8時30分 ■



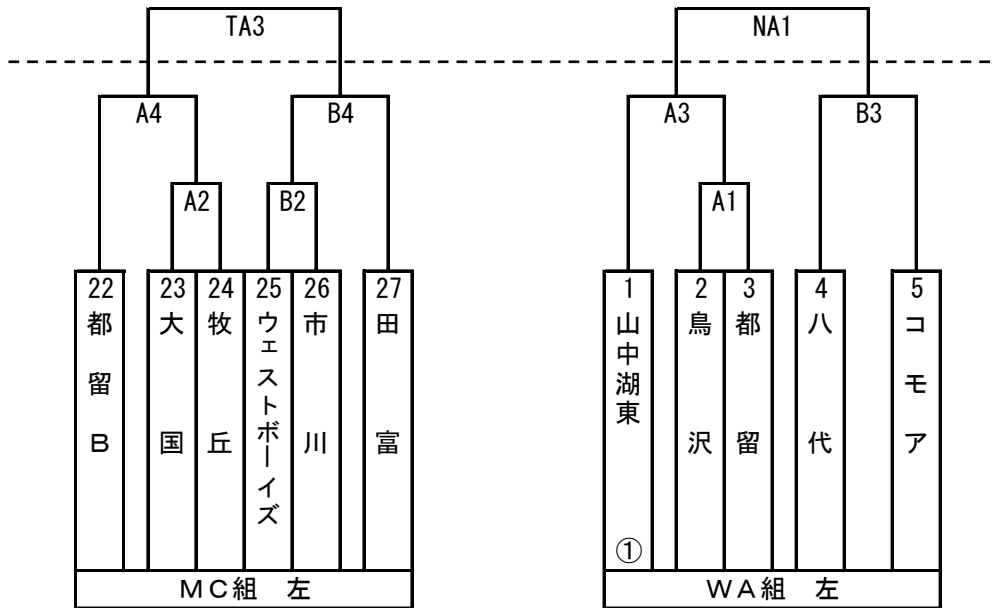
Aコート								
試合開始時刻	試合			審判		TO	MC	
第1試合	9:00	長坂	櫛形	勝沼	上野原	勝沼	後屋敷	
第2試合	10:05	昭和	甲府東	後屋敷	高根	長坂	勝沼	
第3試合	11:10	櫛形	後屋敷	長坂	甲府東	昭和	高根	
第4試合	12:40	上野原	高根	櫛形	後屋敷	櫛形	昭和	
第5試合	13:45	後屋敷	長坂	上野原	A2勝者	上野原	櫛形	
第6試合	14:50	勝沼	A2勝者	櫛形	A2敗者	後屋敷	上野原	

★ 連絡・注意事項 ★

- ◇ 8:40からチーム代表者による打合せを、会場責任者を中心に行ってください。
- ◇ 8:40から第1試合に該当するチームのみフロアでアップできます。
- ◇ 試合時間は6-(1)-6-(5)-6-(1)-6の4Qです。同点の場合は1回3分間の延長時限を必要なだけ行って下さい。
※各延長時限のインターバルは3分間です。
※リーグ戦は延長戦を行いません。
- ◇ 試合開始時刻は会場責任者の判断で柔軟に対応して下さい。
- ◇ TOとMCは各チームにて必ず確認をお願いします。
- ◇ ゴミは各チーム持ち帰って下さい。喫煙は所定の場所でマナーを守ってお願いします。
- ◇ 会場内の電源・コンセントは使用禁止です。
- ◇ チーム待機場所(控え)は指定の場所をお願いします。
- ◇ 選手の負傷に備えて救急医の連絡先を本部席などに掲示して下さい。

第40回関東ミニバスケットボール大会山梨県予選会

■ 試合会場：山中小体育館 開場 午前8時30分 ■



Aコート						
試合開始時刻	試 合	審 判	TO	MC		
第1試合 9:00	鳥 沢 - 都 留	山中湖東 市 川	山中湖東	八 代		
第2試合 10:05	大 国 - 牧 丘	鳥 沢 都 留	A 1敗者	山中湖東		
第3試合 11:10	山中湖東 - A 1勝者	市 川 牧 丘	A 2敗者	A 1敗者		
第4試合 12:40	都 留 B - A 2勝者	八 代 コモア	A 3敗者	A 2敗者		
第5試合 13:45						
第6試合 14:50						

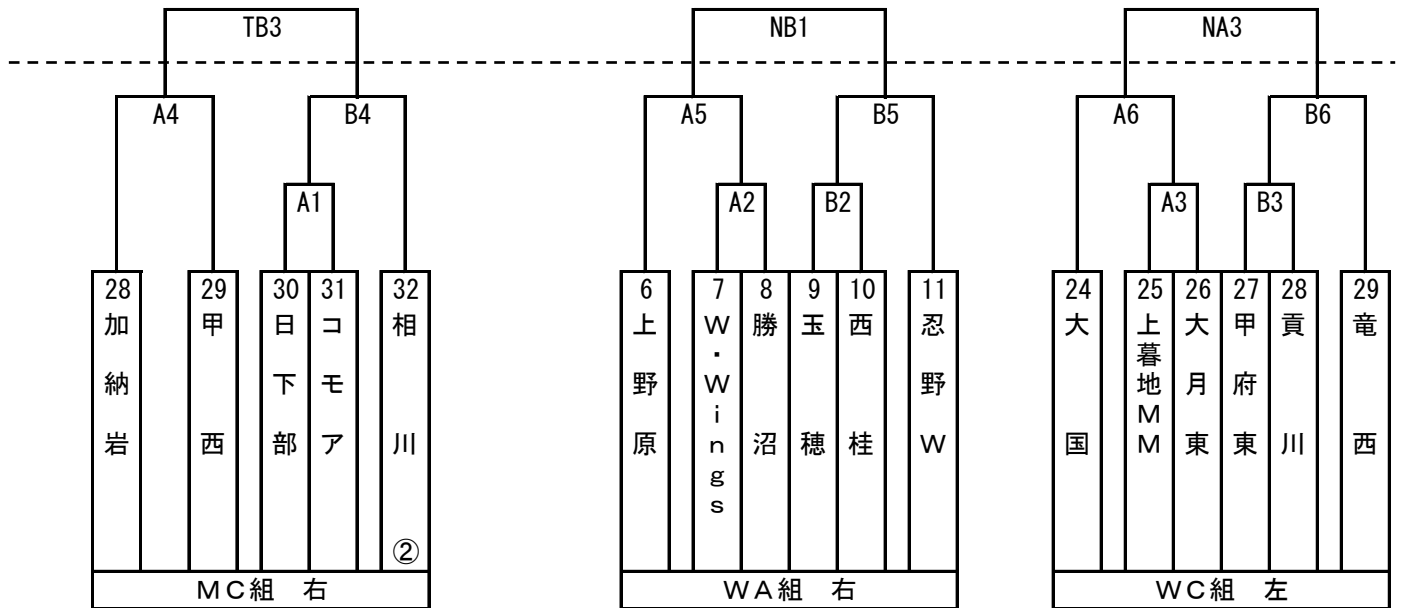
Bコート						
試合開始時刻	試 合	審 判	TO	MC		
第1試合 9:00						
第2試合 10:05	ウエストボーイズ - 市 川	都 留 B 田 富	田 富	コモア		
第3試合 11:10	八 代 - コモア	ウエストボーイズ 大 国	B 2敗者	田 富		
第4試合 12:40	B 2勝者 - 田 富	山中湖東 A 1勝者	B 3敗者	B 2敗者		
第5試合 13:45						
第6試合 14:50						

★ 連絡・注意事項 ★

- ◇ 駐車場に限りがございますので、各チーム5台までとさせていただきます。
- ◇ 8:40からチーム代表者による打合せを、会場責任者を中心に行ってください。
- ◇ 8:40から第1試合に該当するチームのみフロアでアップできます。
- ◇ 試合時間は6-(1)-6-(5)-6-(1)-6の4Qです。同点の場合は1回3分間の延長時限を必要なだけ行って下さい。
※各延長時限のインターバルは3分間です。
- ◇ 試合開始時刻は会場責任者の判断で柔軟に対応して下さい。
- ◇ TOとMCは各チームにて必ず確認をお願いします。
- ◇ ゴミは各チーム持ち帰って下さい。喫煙は所定の場所でマナーを守ってお願いします。
- ◇ 会場内の電源・コンセントは使用禁止です。
- ◇ チーム待機場所（控え）は指定の場所をお願いします。
- ◇ 選手の負傷に備えて救急医の連絡先を本部席などに掲示して下さい。

第40回関東ミニバスケットボール大会山梨県予選会

■ 試合会場：大月市民体育館 開場 午前8時30分 ■



Aコート							
試合開始時刻		試合		審判		TO	MC
第1試合	9:30	日下部	コモア	上暮地MM	甲府東	大月東	貢川
第2試合	10:35	W・Wings	勝沼	相川	コモア	A1敗者	上暮地MM
第3試合	11:40	上暮地MM	大月東	W・Wings	勝沼	A2敗者	A1敗者
第4試合	13:10	加納岩	甲西	※ 加納岩の棄権により試合なし			
第5試合	14:15	上野原	A2勝者	相川	大國	A3敗者	A2敗者
第6試合	15:20	大國	A3勝者	上野原	B2勝者	A5敗者	A3敗者

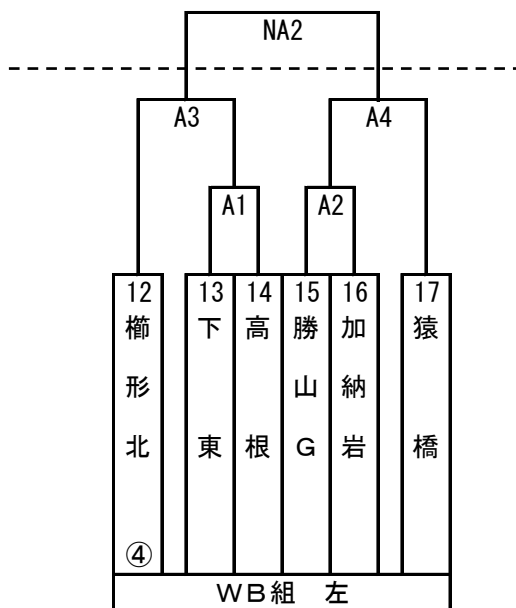
Bコート							
試合開始時刻		試合		審判		TO	MC
第1試合	9:30						
第2試合	10:35	玉穂	西桂	大月東	日下部	相川	忍野W
第3試合	11:40	甲府東	貢川	玉穂	西桂	B2敗者	竜西
第4試合	13:10	A1勝者	相川	上暮地MM	竜西	B3敗者	B2敗者
第5試合	14:15	B2勝者	忍野W	A1勝者	貢川	B4敗者	B3敗者
第6試合	15:20	B3勝者	竜西	A2勝者	忍野W	B5敗者	B4敗者

☆ 連絡・注意事項 ☆

- ◇ 他会場とは異なり開場時間が9:00となっておりますので、それまでは会場内に入れません。
- ◇ 駐車場に限りがございますので、各チーム4台までとさせていただきます。
- ◇ 9:10からチーム代表者による打合せを、会場責任者を中心に行ってください。
- ◇ 9:10から第1試合に該当するチームのみフロアでアップできます。
- ◇ 試合時間は6-(1)-6-(5)-6-(1)-6の4Qです。同点の場合は1回3分間の延長時限を必要なだけ行って下さい。
※各延長時限のインターバルは3分間です。
- ◇ 試合開始時刻は会場責任者の判断で柔軟に対応して下さい。
- ◇ TOとMCは各チームにて必ず確認をお願いします。
- ◇ ゴミは各チーム持ち帰って下さい。喫煙は所定の場所でマナーを守ってお願いします。
- ◇ 会場内の電源・コンセントは使用禁止です。
- ◇ チーム待機場所(控え)は指定の場所をお願いします。
- ◇ 選手の負傷に備えて救急医の連絡先を本部席などに掲示して下さい。

第40回関東ミニバスケットボール大会山梨県予選会（メイン会場）

■ 試合会場：下東小体育館 開場 午前8時30分 ■



Aコート							
試合開始時刻	試 合			審 判		TO	MC
第1試合	9:20	下 東	— 高 根	櫛 形 北	猿 橋	猿 橋	加 納 岩
第2試合	10:20	勝 山 G	— 加 納 岩	下 東	高 根	A1敗者	高 根
第3試合	11:25	櫛 形 北	— A1勝者	勝 山 G	加 納 岩	A2敗者	猿 橋
第4試合	13:00	A2勝者	— 猿 橋	櫛 形 北	A1勝者	A3敗者	A2敗者
第5試合	13:45						
第6試合	14:50						

★ 連絡・注意事項 ★

- ◇ 8:40から開会式を行います。また開会式後にチーム代表者による打合せを、会場責任者を中心に行って下さい
- ◇ **各チームプラカードの準備をお願いいたします。**
- ◇ 9:00から第1試合に該当するチームのみフロアでアップできます。
- ◇ 試合時間は6-(1)-6-(5)-6-(1)-6の4Qです。同点の場合は1回3分間の延長時限を必要なだけ行って下さい。
※各延長時限のインターバルは3分間です。
- ◇ 試合開始時刻は会場責任者の判断で柔軟に対応して下さい。
- ◇ TOとMCは各チームにて必ず確認をお願いします。
- ◇ ゴミは各チーム持ち帰して下さい。喫煙は所定の場所でマナーを守ってお願いします。
- ◇ 会場内の電源・コンセントは使用禁止です。
- ◇ チーム待機場所（控え）は指定の場所をお願いします。
- ◇ 選手の負傷に備えて救急医の連絡先を本部席などに掲示して下さい。