

第2回山梨県ミニバスケットボール選手権大会 大会要項

平成29年6月1日 代表者会議
 笛吹市学びの杜みさか

1. 主催 一般社団法人山梨県バスケットボール協会、山梨県ミニバスケットボール連盟
2. 主管 山梨県ミニバスケットボール連盟富士吉田支部、北都留支部、南都留支部、都留支部
3. 後援 富士吉田市教育委員会、富士河口湖町教育委員会、忍野村教育委員会、山中湖村教育委員会、市川三郷町教育委員会
4. 期日 平成29年6月11日（日）、6月18日（日）
5. 会場 6月11日（日） 市川三郷町民市川大門体育館（メイン会場）
 忍野村民体育館
 山中小学校体育館
 船津小学校体育館

 6月18日（日） 鐘山総合体育館
6. 集合時間 各会場 集合・開場 午前8時30分 開会式は午前8時40分よりメイン会場のみ行う。
 （メイン会場以外の会場はチーム代表者打ち合わせを午前8時40分より行う。）
 ※ 大会2日目についても同様。

7. 大会方式

男女とも支部代表およびシード代表により予選トーナメントを行い、勝ち上がった上位4チームによって決勝リーグを行う。

8. 参加資格 次の①～④を全て満たすことのできるチーム

- ① 山梨県ミニバスケットボール連盟に登録されているチーム、選手であること。
- ② 大会に参加するチーム・選手は、日本バスケットボール協会及び山梨県バスケットボール協会に登録済みであること。
- ③ 競技規則に則って試合をすることのできるチーム、選手であること。
- ④ JBA公認コーチライセンスE-2以上を有する者が1人以上ベンチに入れるチーム。
 （ただし、大会当日やむを得ない事情により、コーチライセンスを有する者がベンチに入れない場合は、『大会中のコーチ資格保持者不在による報告書』を必ず提出すること。）

9. 参加チーム

■ 支部別大会参加枠数算出方法

{大会参加枠数（男子16、女子24）} ×（支部予選参加チーム数） /（支部予選参加チーム総数）

（1）男子の部 20 チーム

シード：甲府1位、東山梨1位、甲府2位、中巨摩1位

	峡北	中巨摩	甲府	東西八	東山梨	北都留	南都留	都留	吉田	合計
支部予選参加チーム数	5	6	8	6	5	2	2	1	4	39
大会参加枠数	2	3	3	2	2	2			2	16
算出数値	2.05	2.46	3.28	2.46	2.05	2.05			1.64	15.99
シードチーム数	0	1	2	0	1	0			0	4
予選会出場チーム数	2	4	5	2	3	2			2	20

※ 算出数値は四捨五入で、端数の大きい支部から順に切り上げとなります。

※ 中巨摩支部と東西八代支部は算出数値が同じのため抽選による。

(2) 女子の部 28 チーム

シード：中巨摩 1 位、南都留 1 位、富士吉田 1 位、富士吉田 2 位

	峡北	中巨摩	甲府	東西八	東山梨	北都留	南都留	都留	吉田	合計
支部予選参加チーム数	6	10	7	5	5	5	5	4	6	53
大会参加枠数	3	5	3	2	2	2	2	2	3	24
算出数値	2.72	4.53	3.17	2.26	2.26	2.26	2.26	1.81	2.72	23.99
シードチーム数	0	1	0	0	0	0	1	0	2	4
予選会出場チーム数	3	6	3	2	2	2	3	2	5	28

※ 算出数値は四捨五入で、端数の大きい支部から順に切り上げとなります。

10. 競技規則

- ① 本大会の競技規則（日本バスケットボール協会ミニバス競技規則）によって行う。
- ② マンツーマンディフェンスの基準規則に則って試合をするものとする。
- ③ 試合球は大会本部が用意するモルテン人工皮革製検定5号球を使用する。
- ④ 試合時間は、各クォーター6分、クォータータイム1分、ハーフタイム5分とする。
- ⑤ 本大会のコートの制限区域については、体育館の仕様によるものとする。
- ⑥ ベンチに入れる者は、コーチ1名・アシスタントコーチ2名・マネージャー1名・選手15名とする。
- ⑦ ベンチで立って指導・指揮（ベンチワーク含む）をできる者は、コーチライセンス証をネックストラップにて身に着けた1名のみとする。
(チーム内にライセンス取得者が複数いる場合は、指導・指揮する1名がコーチライセンス証を身に着ける。)
- ⑧ 第4クォーター終了時点で同点の場合は、1回3分間の延長時間を必要な回数だけ行う。
ただし、決勝リーグにおいて第4クォーター終了時点で同点の場合は、引き分けとする。
- ⑨ 各延長時間の前に2分間のインターバルをとる。
- ⑩ 決勝リーグにおいて3チームの勝敗数が同じ場合は、当該チーム同士の試合におけるゴールアベレージ（総得点を総失点で割った数値）の高いチームを上位とする。ゴールアベレージが同じ場合は総得点の高いチームを上位とする。総得点も同じ場合は抽選による。
また、2チームの勝敗数が同じ場合は、当該チームの対戦で勝ったチームを上位とする。当該チームの対戦が引き分けの場合は全試合のゴールアベレージの高いチームを上位とする。ゴールアベレージが同じ場合は総得点の高いチームを上位とする。総得点も同じ場合は抽選による。

11. 審判・TO・マンツーマンコミッショナー

- ① 審判は全試合を審判部の割り当てで行う。
- ② TOは、1日目は参加チーム、2日目はTO部による割振りにて行う。（主管支部にて行う。）
- ③ 第1日目の第1試合のTOは、各コートの第3試合の組合せ番号の若いチームが行う。
(第3試合が第1試合の勝ち上がりによる場合は、シードチームが行う。)
その他の試合は前の試合で敗れたチームが行う。
- ④ マンツーマンコミッショナーは全試合を普及・技術部の割当てで行う。
(第1日目は参加チームに割当て、第2日目は普及・技術部員に割当てる)

12. ユニフォーム、ベンチについて

- ① 第1日目は、原則として組合せ番号の若いチームが淡色のユニフォームを使用し、TO席に向かって右側のベンチを使用する。これによらない場合は対戦チームの話し合いによる。
- ② 第2日目は、ユニフォームについては組合せ表の通りとし、組合せ番号の若いチームがTO席に向かって右側のベンチを使用する。

13. 第1日目の試合開始予定時刻

市川三郷町民市川大門体育館（メイン会場）

忍野村民体育館、山中小学校体育館、船津小学校体育館

試合開始予定時刻	
第1試合	9:10~
第2試合	10:20~
第3試合	11:30~
第4試合	13:10~
第5試合	男子 14:20~ 女子 14:30~

試合開始予定時刻	
第1試合	9:00~
第2試合	10:10~
第3試合	11:20~
第4試合	13:00~
第5試合	男子 14:10~ 女子 14:20~

※ 試合が延びた場合、次の試合まで10分間のインターバルをおく。

14. 第2日目の組合せと試合開始予定時刻

試合開始予定時刻			Aコート	Bコート
第1試合	9:00~	女子	A(淡) : B(濃)	C(淡) : D(濃)
第2試合	10:10~	男子	A(淡) : B(濃)	C(淡) : D(濃)
第3試合	11:20~	女子	A(淡) : C(濃)	B(淡) : D(濃)
第4試合	13:00~	男子	A(淡) : C(濃)	B(淡) : D(濃)
第5試合	14:10~	女子	A(濃) : D(淡)	B(淡) : C(濃)
第6試合	15:20~	男子	A(濃) : D(淡)	B(淡) : C(濃)

※ 試合が延びた場合、次の試合まで10分間のインターバルをおく。

15. 代表者会議

代表者会議は平成29年6月1日(木)午後7時より、笛吹市学びの杜みさかで行う。
大会参加費として4,000円を持参する。
各支部理事長は、支部予選会に参加した全チームの登録確認用紙を競技部に提出する。

16. 表彰 1位、2位、3位及び敢闘賞として4位を表彰する。

17. その他

- ① 原則として男女とも、本大会の最上位のチーム、かつ第37回関東ブロックスポーツ少年団競技別交流大会の参加資格を満たすチーム・選手を、第37回関東ブロックスポーツ少年団競技別交流大会の山梨県代表として推薦する。
- ② 会場は組合せ抽選後に決定する。
- ③ 両コートの各試合開始時刻は原則として同じにする。
- ④ コーチ、アシスタントコーチ、マネージャー、選手に追加・変更があった場合、登録確認用紙を代表者打合せの際に必ず提出すること。
- ⑤ 第1日目・第2日目とも第1試合開始20分前から、第1試合の両チームが練習の為にコートを使用して良いこととする。
また、第4試合開始20分前から第4試合の両チームが練習のためにコートを使用して良いこととする。
- ⑥ 競技中に選手が負傷した場合は各チームで対応してください。
なお、会場近くの当日の救急医については各会場の本部席に明示します。
- ⑦ 体育館内外のゴミの処理をきちんとすること。
- ⑧ 応援はマナーを守って行う。選手、審判に対する暴言は絶対にしないこと。
- ⑨ 試合に影響を及ぼす鳴り物での応援はしないこと。(太鼓、うちわ、ホイッスルなど)
- ⑩ メイン会場のチームはプラカードとスポーツ少年団旗を必ず用意すること。
- ⑪ 原則として、フロア内での応援および観戦はしないこと。
- ⑫ TOに提出するメンバー表は、連盟指定のものを使用すること。
- ⑬ 体育館内の電源使用はしないこと。
- ⑭ 喫煙場所等、体育館使用上の注意・マナーを各チームで厳守・徹底すること。
- ⑮ 選手の引率と共にチームに所属していない小さなお子様(未就学児)を帯同している場合は、怪我や事故等のない様に各チームの責任において保護すること。
- ⑯ 各チームの備品(ボール・シューズ等)については各チームの責任において管理すること。
- ⑰ ミニバス関係者の自動車(選手を送迎する保護者の車を含む)は車内前面にチーム名を表示した紙などを置くこと。

山梨県ミニバスケットボール連盟ホームページ : <http://www.geocities.jp/yamamiren/>

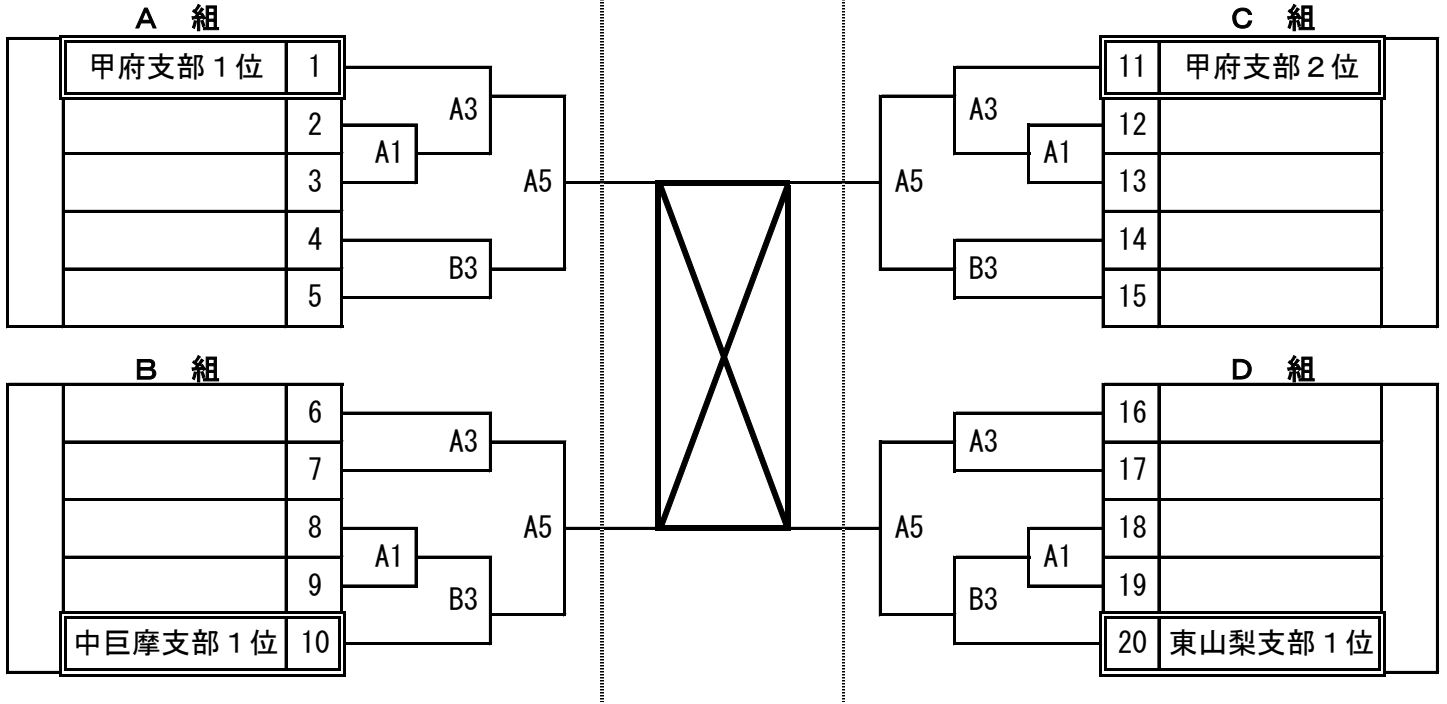
第2回山梨県ミニバスケットボール選手権大会 組合せ

予選トーナメント
6月11日

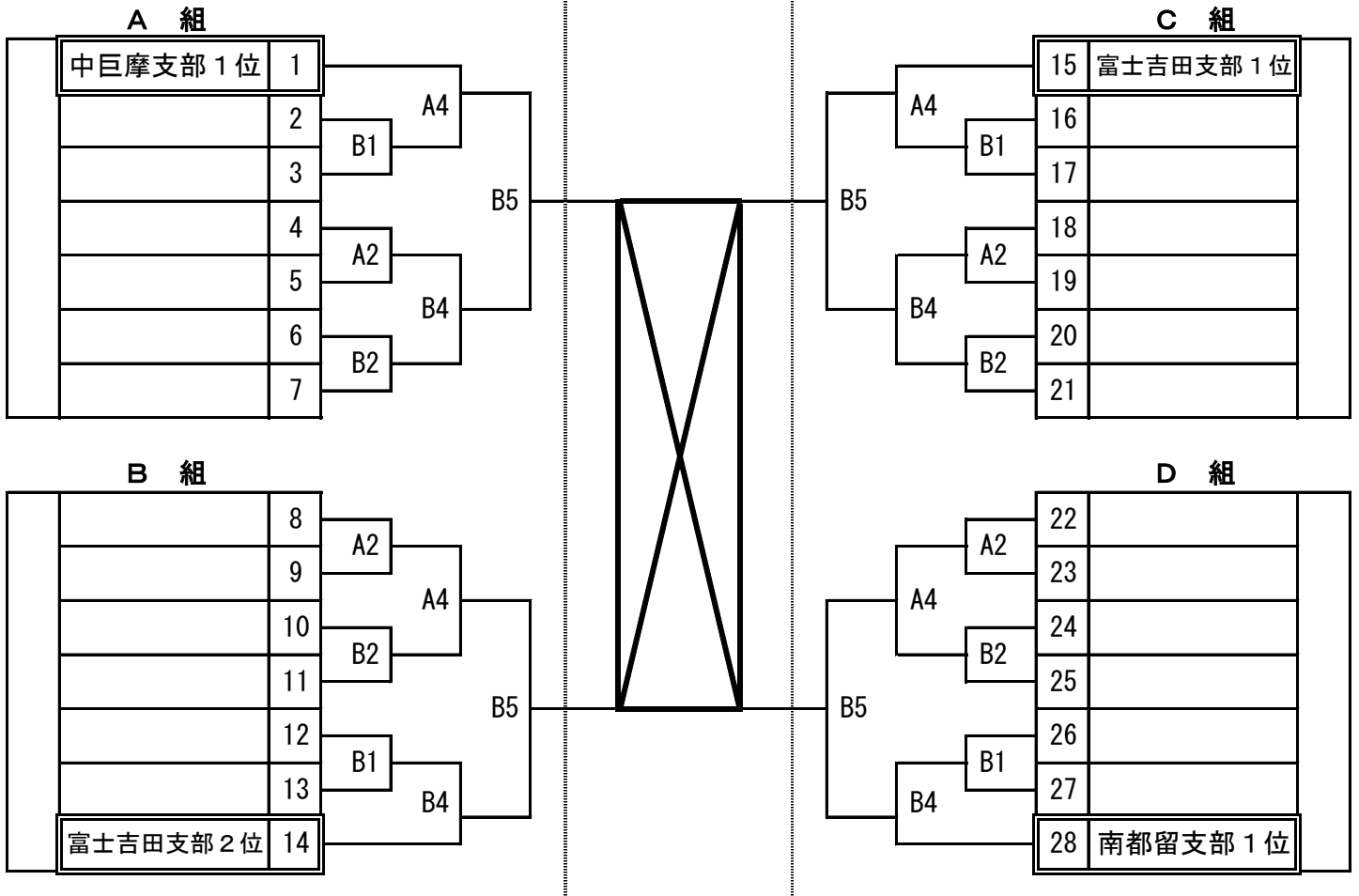
決勝リーグ
6月18日

予選トーナメント
6月11日

(1) 男子の部



(2) 女子の部



【第1日目の試合開始時刻】

第1試合 9:00～	第4試合 13:00～
第2試合 10:10～	第5試合 14:10～
第3試合 11:20～	

※メイン会場は10分遅れで行う。

【第2日目の試合開始時刻】

第1試合 9:00～	第4試合 13:00～
第2試合 10:10～	第5試合 14:10～
第3試合 11:20～	第5試合 15:20～