

### 第37回関東ミニバスケットボール大会山梨県予選会 実施要項

1. 主催 山梨県バスケットボール協会、山梨県ミニバスケットボール連盟
2. 主管 山梨県バスケットボール協会、山梨県ミニバスケットボール連盟峡北支部
3. 後援 山梨県ミニバスケットボール振興会、山梨県スポーツ少年団、北杜市教育委員会
4. 期 日 平成27年11月8日(日)、11月15日(日)
5. 会 場 11月 8日(日) 北杜市高根体育館(メイン会場)、北杜市長坂総合スポーツ公園体育館  
北杜市大泉体育館、北杜市立須玉小学校体育館  
11月15日(日) 北杜市高根体育館
6. 集合時間 各会場 集合・開場 午前8時30分 開会式は午前8時40分よりメイン会場のみ行う。  
(他会場はチーム代表者打ち合わせを午前8時40分より行う。)
7. 選抜方法
  - ① 代表チーム数 男女とも2チームを山梨県代表として推薦する。
  - ② 選抜方法 支部代表およびシード代表により予選トーナメントを行い、勝ち上がった上位4チームによって決勝リーグを行う。原則として決勝リーグの上位2チームを県代表として推薦する。
8. 参加資格 次の(1)～(4)を全て満たすことのできるチーム
  - (1) 山梨県ミニバスケットボール連盟に登録されているチーム、選手であること。
  - (2) 競技規則に則って試合をすることのできるチーム、選手であること。
  - (3) 関東ミニバスケットボール大会に参加する意志のあるチームであること。
  - (4) 大会に参加する選手は、日本バスケットボール協会及び山梨県バスケットボール協会に登録済みの者であること。

#### 9. 参加チーム

##### ■ 支部別大会参加枠数算出方法

$$(\text{支部予選参加チーム数}) \times \frac{\{ \text{シードをのぞいた県予選参加枠 (男子16、女子24)} \}}{(\text{支部予選参加チーム総数})}$$

#### (1) 男子の部 20チーム (シード：富士吉田1位、中巨摩1位、中巨摩2位、中巨摩3位)

	峡北	中巨摩	甲府	東西八	東山梨	北都留	南都留	都留	吉田	合計
支部予選参加チーム数	8	6	7	6	5	2	2	1	4	41
大会参加枠数	3	2	3	2	2	2			2	16
算出数値	3.12	2.34	2.73	2.34	1.95	1.95			1.56	15.99
シードチーム数	0	3	0	0	0	0			1	4
予選会出場チーム数	3	5	3	2	2	2			3	20

※ 算出数値は四捨五入で、端数の大きい支部から順に切り上げとなります。

#### (2) 女子の部 28チーム (シード：北都留1位、中巨摩1位、南都留1位、甲府1位)

	峡北	中巨摩	甲府	東西八	東山梨	北都留	南都留	都留	吉田	合計
支部予選参加チーム数	5	11	7	4	5	4	6	4	7	53
大会参加枠数	2	5	3	2	2	2	3	2	3	24
算出数値	2.26	4.98	3.17	1.81	2.26	1.81	2.72	1.81	3.17	23.99
シードチーム数	0	1	1	0	0	1	1	0	0	4
予選会出場チーム数	2	6	4	2	2	3	4	2	3	28

※ 算出数値は四捨五入で、端数の大きい支部から順に切り上げとなります。

10. 組合せ 組合せ表は別紙参照。

11. 試合日程

【第1日目】 開場 午前8時30分  
 受付 午前8時30分 開会式（代表者打ち合わせ） 午前8時40分

北杜市高根体育館

試合開始予定時刻	
第1試合	9:20~
第2試合	10:30~
第3試合	11:40~
第4試合	13:20~
第5試合	男子 14:30~ 女子 14:50~

長坂体育館・大泉体育館・須玉小体育館

試合開始予定時刻	
第1試合	9:00~
第2試合	10:10~
第3試合	11:20~
第4試合	13:00~
第5試合	男子 14:10~ 女子 14:30~

※ 両コート各試合開始時刻は原則として同じにする。（ただし、第5試合を除く。）  
 ※ 試合が延びた場合、次の試合まで10分間のインターバルをおく。  
 （第5試合の女子ブロック決勝は20分間のインターバルをおく。）

【第2日目】 開場 午前8時30分

試合開始予定時刻			Aコート	Bコート
第1試合	9:00~	女子	A(淡) : B(濃)	C(淡) : D(濃)
第2試合	10:10~	男子	A(淡) : B(濃)	C(淡) : D(濃)
第3試合	11:20~	女子	A(淡) : C(濃)	B(淡) : D(濃)
第4試合	13:00~	男子	A(淡) : C(濃)	B(淡) : D(濃)
第5試合	14:10~	女子	A(濃) : D(淡)	B(淡) : C(濃)
第6試合	15:20~	男子	A(濃) : D(淡)	B(淡) : C(濃)

※ 閉会式は第2日目の第6試合が終わり次第できるだけ早く行う。

12. 競技規則

- ① 本大会の競技規則（日本バスケットボール協会ミニバス競技規則）によって行う。
- ② マンツーマンディフェンスをするものとする。
- ③ 試合球は大会本部が用意するモルテン人工皮革製検定5号球を使用する。
- ④ 試合時間は、各クォーター6分、クォータータイム1分、ハーフタイム5分とする。
- ⑤ コートの制限区域については、各会場の仕様に合わせるものとする。
- ⑥ ベンチに入れる者は、コーチ1名、アシスタントコーチ2名、マネージャー1名、選手15名、合計19名とする。（登録確認用紙に記載されている者）
- ⑦ ベンチで立って指導できる者は、コーチまたはアシスタントコーチのうち1名のみとする。  
 （2人以上が同時に立って指導することはできない。）
- ⑧ コーチ（代表指導者）はコーチ腕章を必ず付けること。
- ⑨ ベンチにはJBA公認コーチ資格（E-2以上）を有する者が1人以上入ること。  
 ※ 有資格者はネックホルダーにより、コーチライセンスを掲げるものとする。  
 ※ JBA公認コーチ資格を有する者と指導者腕章を付ける者が異なっても良いものとする。
- ⑩ 第4クォーター終了時点で同点の場合は、1回3分間の延長時限を必要な回数だけ行う。  
 ただし、決勝リーグにおいて第4クォーター終了時点で同点の場合は、引き分けとする。
- ⑪ 決勝リーグにおいて3チームの勝敗数が同じ場合は、当該チーム同士の試合におけるゴールアベレージ（総得点を総失点で割った数値）の高いチームを上位とする。ゴールアベレージが同じ場合は総得点の高いチームを上位とする。総得点も同じ場合は抽選による。  
 また、2チームの勝敗数が同じ場合は、当該チームの対戦で勝ったチームを上位とする。当該チームの対戦が引き分けの場合は全試合のゴールアベレージの高いチームを上位とする。ゴールアベレージが同じ場合は総得点の高いチームを上位とする。総得点も同じ場合は抽選による。
- ⑫ 予選トーナメントにおいて、ユニフォームは原則として組合せ番号の若いチームが淡色のユニフォームを使用し、T.O席に向かって右側のベンチを使用する。
- ⑬ 決勝リーグにおいて、ユニフォームは上記の表のとおりとする。ベンチは競技規則による。

13. 審判・ＴＯ

- ① 審判については全試合を審判部の割り当てで行う。
- ② ＴＯは、１日目は参加チーム、２日目はＴＯ部による割振りにて行う。（峡北支部にて行う。）
- ③ 第１日目の第１試合のＴＯは、各コートの第３試合の組合せ番号の若いチームが行う。  
（第３試合が第１試合の勝ち上がりによる場合は、シードチームが行う。）  
その他の試合は前の試合で敗れたチームが行う。
- ④ ＴＯにはＴＯ主任として指導者またはルールを理解している保護者が付き添うこと。  
※チームの事情により該当者がいない場合でもチームの責任においてＴＯ主任を出す。

14. 表 彰 １位、２位、３位及び敢闘賞として４位を表彰する。

15. 代表者会議 （抽選会）

- ① 代表者会議は平成２７年１０月２７日（火）午後７時より、笛吹市学びの杜みさかで行う。
- ② シード代表及び支部代表チームの代表者は必ず出席すること。
- ③ 大会参加費として４，０００円を持参する。

16. そ の 他

- ① 登録確認用紙は各支部理事長が支部予選に参加し参加資格を満たしている全チーム分を１０月２７日の代表者会議の時にまとめて競技部へ提出すること。大会当日、コーチ、アシスタントコーチ、マネージャー、選手に追加・変更がある場合は朝の代表者打ち合わせの時に会場責任者に提出すること。
- ② 参加者は全員スポーツ傷害保険に加入しておくこと。競技中に選手が負傷した場合は各チームで対応してください。なお、会場近くの当日の救急医については各会場の本部席に明示します。
- ③ 第１日目・第２日目とも、第１試合開始予定時刻の２０分前から第１試合の両チームが練習の為にコートを使用して良いものとする。  
また、第４試合開始２０分前から第４試合の両チームが練習のためにコートを使用して良いものとする。
- ④ 体育館内外のゴミの処理をきちんとすること。
- ⑤ 応援はマナーを守って行う。選手、審判に対する暴言は絶対にしないこと。
- ⑥ 試合に影響を及ぼす鳴り物での応援はしないこと。（太鼓、うちわ、ホイッスルなど）
- ⑦ 原則として、フロア内での応援および観戦はしないこと。
- ⑧ ＴＯに提出するメンバー表は、連盟指定のものを使用すること。
- ⑨ 体育館内の電源使用はしないこと。
- ⑩ 会場敷地内でのカセットコンロなどの火気の使用はしないこと。
- ⑪ プレー中のカメラによるフラッシュ撮影及びフロアでの撮影はしないこと。
- ⑫ 喫煙場所等、体育館使用上の注意・マナーを各チームで厳守・徹底すること。
- ⑬ 選手の引率と共にチームに所属していない小さなお子様（未就学児）を帯同している場合は、怪我や事故等のない様に各チームの責任において保護すること。
- ⑭ 各チームの備品（ボール・シューズ等）については各チームの責任において管理すること。
- ⑮ ミニバス関係者の自動車（選手を送迎する保護者の車を含む）は車内前面にチーム名を表示した紙などを置くこと。（山ミ連ホームページに掲載されているものも使用可。）

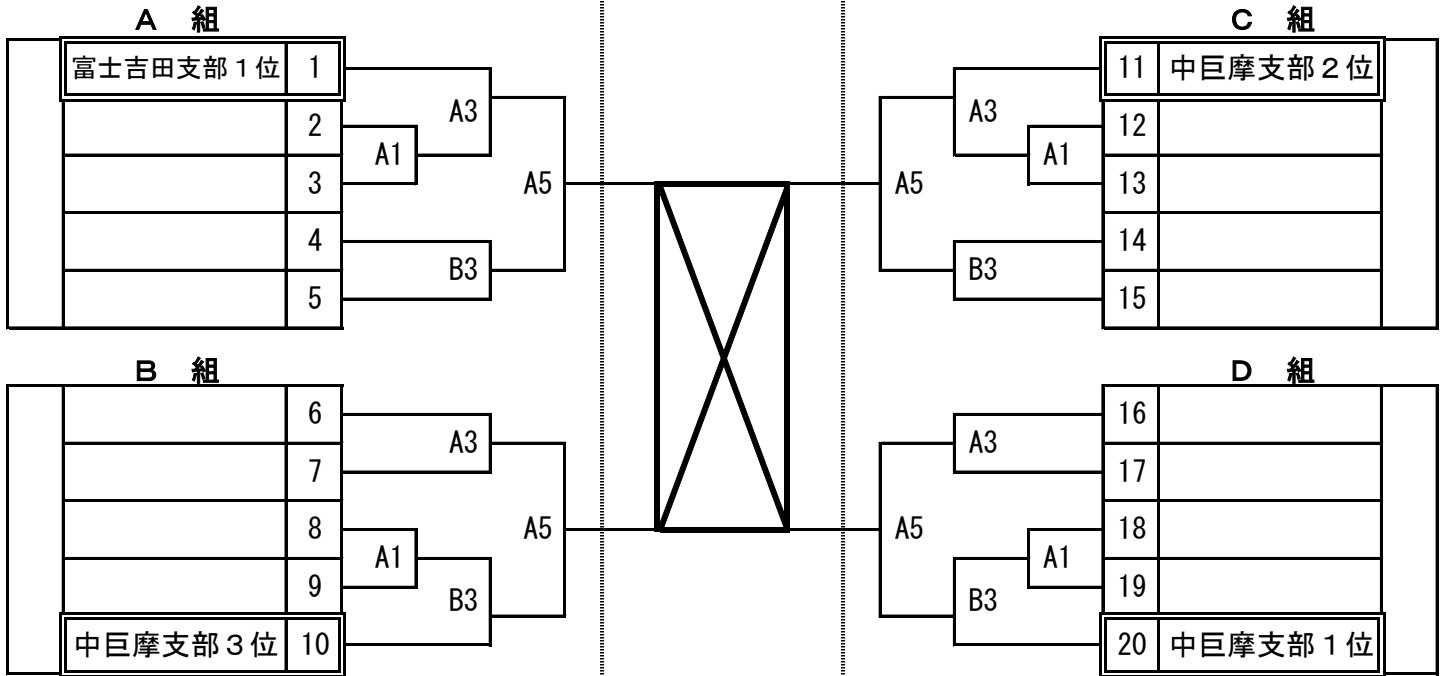
# 第37回関東ミニバスケットボール大会 山梨県予選会組合せ

予選トーナメント  
11月8日

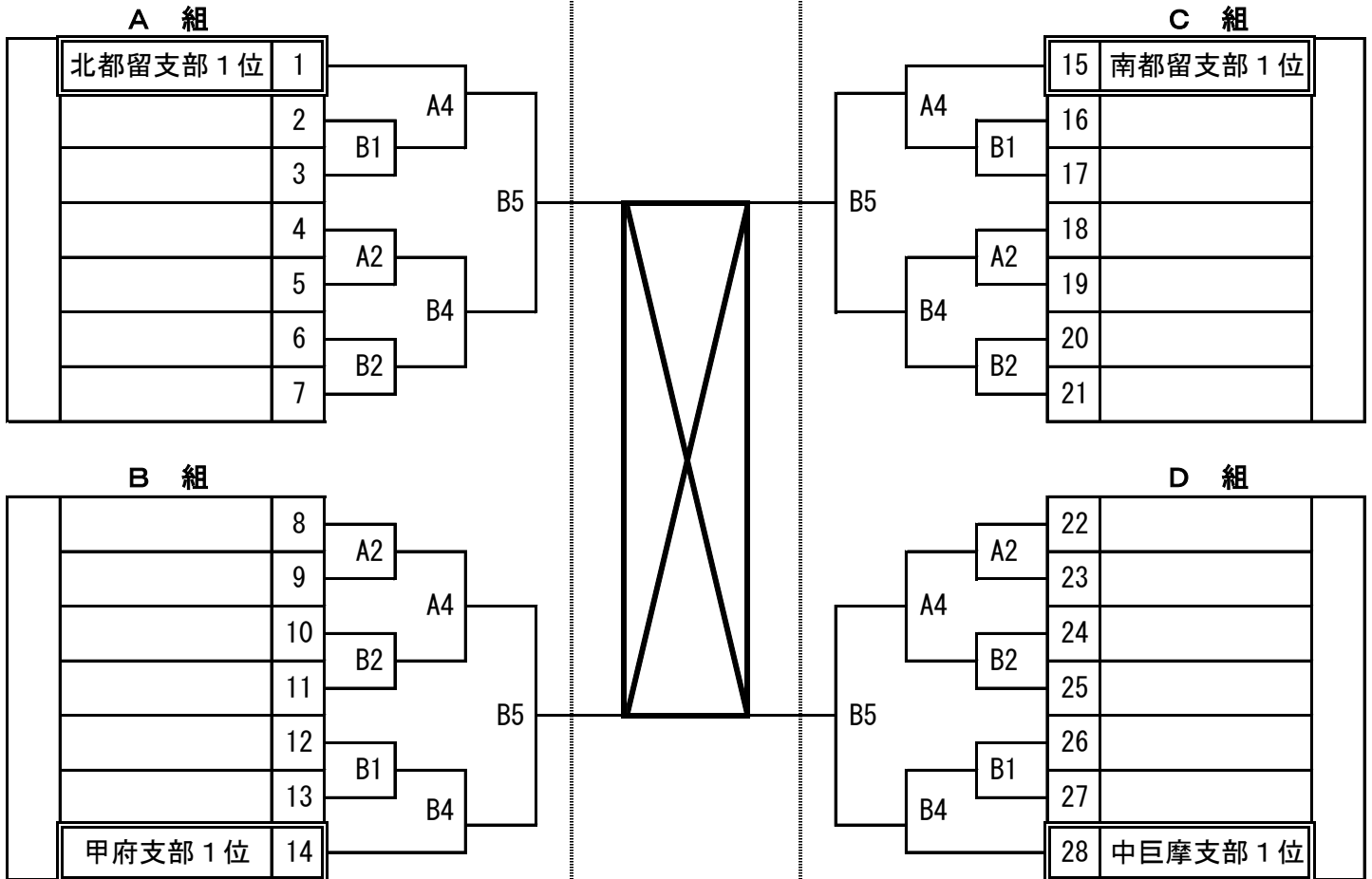
決勝リーグ  
11月15日

予選トーナメント  
11月8日

## (1) 男子の部



## (2) 女子の部



【第1日目の試合開始時刻】

第1試合	9:00～	第4試合	13:00～
第2試合	10:10～	第5試合	14:10～
第3試合	11:20～		