

第44回全国ミニバスケットボール大会山梨県予選会
兼第35回UTY旗山梨県ミニバスケットボール交歓大会実施要項

平成24年12月15日
小瀬スポーツ公園体育館

1. 主催 山梨県バスケットボール協会、山梨県ミニバスケットボール連盟、(株)テレビ山梨
2. 主管 山梨県バスケットボール協会、山梨県ミニバスケットボール連盟
山梨県ミニバスケットボール連盟中巨摩支部、東西八代支部、東山梨支部、甲府支部
3. 後援 山梨県ミニバスケットボール振興会、山梨県スポーツ少年団、
甲府市教育委員会、山梨市教育委員会、中央市教育委員会、甲斐市教育委員会、
笛吹市教育委員会、昭和町教育委員会、市川三郷町教育委員会
4. 協賛 ※ 大会プログラムに別途掲載
5. 期日 平成25年1月20日(日)、1月26日(土)、2月2日(土)
6. 会場 1月20日(日) 田富市民体育館(D組、F組)
玉穂南小学校体育館(B組、H組)
竜王小学校体育館(M組、S組)
竜王体育館(L組、V組)
豊小学校体育館(J組、Q組)
楡形北体育館(O組、T組)
大明小学校体育館(P組、R組)
昭和総合体育館(I組、U組)
市川三郷町民市川大門体育館(C組、E組)
若彦路ふれあいスポーツ館(A組、G組)
八代小学校体育館(N組、X組)
御坂西小学校体育館(K組、W組)
1月26日(土) 昭和総合体育館
山梨市民体育館
2月2日(土) 小瀬スポーツ公園体育館
7. 開会式 平成24年12月15日(土) 小瀬スポーツ公園体育館
受付 12時45分~13時30分 開会式 14時00分
8. 参加資格
 - (1) 山梨県ミニバスケットボール連盟に登録されており、大会に参加するチーム・選手は日本バスケットボール協会及び山梨県バスケットボール協会に登録済みのチーム・選手。
 - (2) 競技規則に則って試合をすることのできるチーム、選手。
(ただし、10人に満たないチームについては1試合のみの参加はできるが、
勝ち上がることはできない。その際、試合結果についてのスコアはそのまま表記する。)
 - (3) ミニ公認審判B級以上の帯同審判の出せるチーム。
 - (4) 全国ミニバスケットボール大会に参加する意志のあるチーム。
 - (5) 全国ミニバスケットボール大会参加条件を満たすチーム・選手。
 - (6) 団員が5校以上の小学校から集まっているチームについてはパート決勝までの参加を認める。
(該当チームにシード権がある時は最下位シードとして扱う。)
5校以上で構成されるチームであっても特例措置が認められたチームはこれによらない。
※ 登録確認用紙を開会式の時に受付へ提出する。

9. 試合方法

- ① 代表チーム 男女とも原則として優勝チームを山梨県代表として推薦する。
- ② 選抜方法 男女とも全参加チームによるトーナメント戦によって決定する。
 【第1日目】 男子8組、女子16組に分かれて予選トーナメントを行う。
 【第2日目】 各組の1位チームによるトーナメントを行い、上位4チームを決める。
 【第3日目】 準決勝、決勝を行う。
- ③ シード 関東ミニバスケットボール大会県予選会の男女上位8チームをシードとする。
 男子 ①下吉田BROS ②玉穂 ③日下部 ④ウェストボーイズ ⑤高根 ⑥田富 ⑦牧丘 ⑧大国
 女子 ①猿橋 ②新屋 ③敷島南 ④鳥沢 ⑤東桂 ⑥山中湖東 ⑦白根あずま ⑧小明見
- ④ その他 同じ支部のチームは1回戦では当たらない。
 10名に満たないチーム同士も1回戦では当たらない。

10. 各支部参加チームと各組への振り分けについて

	峡北	中巨摩	甲府	東西八代	東山梨	北都留	南都留	都留	富士吉田	合計
男子	8	7	7	6	6	2	3	0	4	43
女子	6	15	9	6	6	7	7	6	8	70
合計	14	22	16	12	12	9	10	6	12	113

11. 試合日程

【第1日目】 開場 午前8時30分 代表者打ち合わせ 午前8時50分

試合開始予定時刻(全会場)	
第1試合	9:20~
第2試合	10:30~
第3試合	11:40~
第4試合	13:20~
第5試合	14:30~

- ※ 第1試合開始30分前に、チーム代表者による打ち合わせを会場責任者を中心に行う。
- ※ 第1試合開始20分前から第1試合に該当するチームのみフロアを使ってアップできる。
- ※ 両コート各試合開始時刻は同じとする。
- ※ 会場によってコートが空く場合があるが、その使い方は会場責任者の判断で柔軟に対応する。
- ※ 開始時間は会場責任者の判断で柔軟に対応する。(基本的には上記表のとおりとし、試合が延びた場合は10分間のインターバルをおく。また、試合が連続となる場合は20分間のインターバルをおく。)
- ※ 閉会式は最終試合が終了後、すみやかに行う。

【第2日目】 開場 午後12時30分

試合開始時刻	試合会場	山梨市民総合体育館		昭和総合体育館	
		Aコート	Bコート	Aコート	Bコート
第1試合	13:00	I組 - J組	K組 - L組	Q組 - R組	S組 - T組
第2試合	14:10	M組 - N組	O組 - P組	U組 - V組	W組 - X組
第3試合	15:20	E組 - F組	G組 - H組	A組 - B組	C組 - D組
第4試合	16:30	A1勝者 - B1勝者	A2勝者 - B2勝者	A1勝者 - B1勝者	A2勝者 - B2勝者

- ※ 第1試合開始20分前から第1試合に該当するチームのみフロアを使ってアップできる。

【第3日目】 小瀬スポーツ公園体育館 開場 午前8時30分 代表者打ち合わせ 午前8時50分

- 第1試合 9:30 女子準決勝
- 第2試合 10:40 男子準決勝
- 第3試合 13:30 女子決勝
- 第4試合 14:45 男子決勝

12. 競技規則

- 本大会の競技規則（日本バスケットボール協会ミニバス競技規則）によって行う。
- 試合時間は、各クォーター6分、クォータータイム1分、ハーフタイム5分とする。
- 第4クォーター終了時点で同点の場合は、1回3分間の延長時間を必要な回数だけ行う。
各延長時間の前に2分間のインターバルをおく。
- ベンチに入れる者は、コーチ1名、アシスタントコーチ2名、マネージャー1名、選手15名の合計19名とする。（マネージャーは小学生でも可）ただし、第1日目の人数は制限をしない。
- ベンチで立って指導できる者は、指導者腕章を付けた1名のみとする。
- 選手が10名に満たないチームが試合を行う場合、8～9人で構成されている場合は通常通り4Q行う。
5～7人で構成されている場合は1Q・2Q・4Qを行い3Qは休憩のため無しとする。
- 第1日目は、会場によって会場責任者の判断で、試合に支障がない場所に応援者を入れてもよい。
- 荒天など何らかの理由でチームが参加できないときでも審判は派遣する。尚、参加できないチームのTOは不戦勝のチームが行う。

13. 審判・TO

- 第1日目は、基本的に前に試合をしたチームが審判、前の試合で敗れたチームがTOを行う。
（会場によって異なる場合があるので注意すること。）
- 第1日目の第1・第2試合の審判、TOは次の通りとする。

試合会場	A 1		B 1		A 2		B 2	
	審判	TO	審判	TO	審判	TO	審判	TO
田富市民	D1 , F6	D1	D5 , F1	F6	F2 , F3	A1敗者	,	
玉穂南小	B6 , H1	B6	B1 , H5	B1	B2 , B3	A1敗者	,	
竜王小	M1 , M2	S1	,		S1 , A1勝	A1敗者	S4 , S5	S4
竜王	V1 , V2	V1	V3 , V4	V3	L1 , L2	A1敗者	L3 , L4	B1敗者
豊小	Q1 , Q2	Q1	Q3 , Q4	Q3	J1 , J2	A1敗者	J3 , J4	B1敗者
檜形北	T1 , T2	O1	,		A1勝 , O1	A1敗者	O4 , O5	O4
大明小	P1 , P2	R5	,		R1 , R2	R1	A1勝 , R5	A1敗者
昭和総合	U1 , U2	U1	U3 , U4	U3	I1 , I2	A1敗者	I3 , I4	B1敗者
市川町民	C4 , C5	C1	,		E4 , E5	E1	,	
若彦路	A1 , G6	A1	G1 , A4	G1	G2 , G3	A1敗者	,	
八代小	X1 , X2	N5	,		N1 , N2	N1	A1勝 , N5	A1敗者
御坂西小	K4 , K5	K1	,		W4 , W5	W1	,	

※ チーム関係者が自分のチームの試合の審判、TOをしないように会場責任者は配慮する。

- 第2日目、第3日目の審判は審判部の割当てで行う。TOについては、第2日目は東山梨支部と中巨摩支部、第3日目は甲府支部で行う。

14. ユニフォーム、ベンチについて

- 原則として組み合わせ番号の若いチームが淡色（白色）のユニフォームを使用する。
- 組み合わせ番号の若いチームがTO席に向かって右側のベンチを使用する。
- Tシャツ、アンダーガーマントは着用する選手と着用しない選手がいても差し支えないが、着用する場合はユニフォームと同系の色でチーム・メイトと同じ色、形のものとする。

15. 組み合わせ 別紙参照（12月15日に組み合わせ抽選会）

16. 表 彰

- 大会の優勝、準優勝、3位のチームを表彰する。(UTYから賞状と優勝旗・盾、連盟から賞状)
 - 各組(A～X)の優勝、準優勝チームも表彰する。(UTYから賞状と盾、連盟から賞状)
- 表彰は各会場で行う。

17. 組み合わせ抽選会

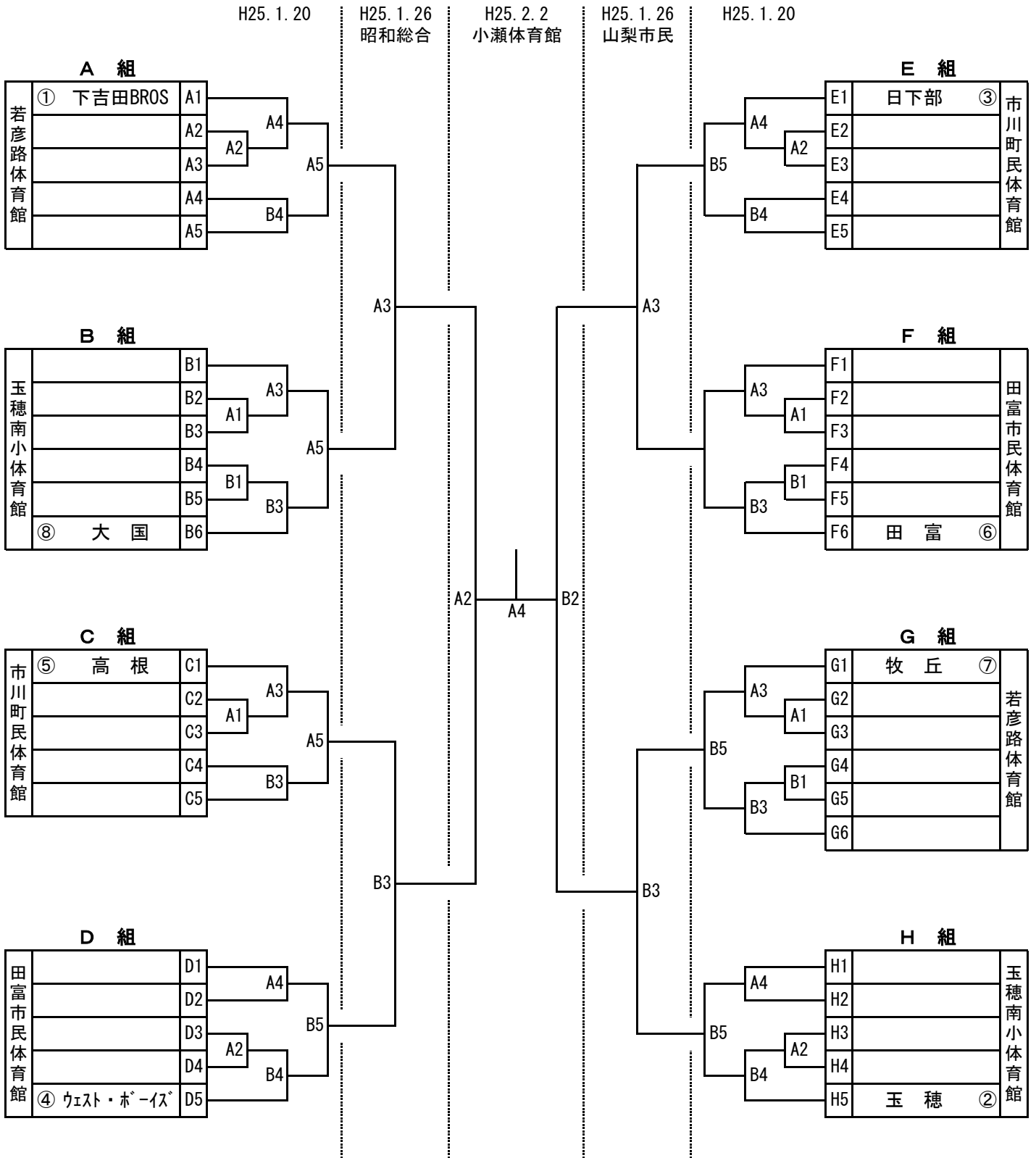
抽選は12月15日(土)午後2時からの開会式終了後に行う。 会場：小瀬スポーツ公園体育館
大会参加費として4,000円を持参する。

18. そ の 他

- (1) 荒天の場合、会長と理事長の判断により実施を決定する。
連絡は当日早朝(午前5時)、支部理事長に行う。
- (2) 選手の輸送にあたり交通安全に十分留意する。乗り合わせをし、自動車の台数を少なくする。
- (3) 2月2日(土)の決勝が多くチームによって観戦されることが望ましい。
- (4) 決勝の会場準備(前日)は、甲府支部で行う。
- (5) 参加者は全員スポーツ傷害保険に加入しておく。競技中に選手が負傷した場合は各チームで対応してください。
なお、会場近くの当日の救急医については各会場の本部席に明示します。
- (6) 応援はマナーを守って行う。選手や審判に対する暴言は絶対にしない。
- (7) プレー中のカメラによるフラッシュ撮影およびフロア内での撮影は禁止とする。
- (8) 体育館内外のゴミの処理をきちんとすること。
- (9) 会場敷地内での火気の使用は厳禁とする。体育館内の電源も使用禁止とする。
- (10) 選手の引率と共にチームに所属していない小さなお子様(未就学児)を帯同している場合は、怪我や事故等のない様に各チームの責任において保護すること。
- (11) 各チームの備品(ボール・シューズ等)については各チームの責任において管理すること。
- (12) ミニバス関係者の自動車(選手を送迎する保護者の自動車を含む)は車内前面にチーム名を表示した紙などを置くこと。

山梨県ミニバスケットボール連盟ホームページ：<http://www.geocities.jp/yamamiren/>

【 男子の部 】



【女子の部】

